

wszyscy Wykonawcy

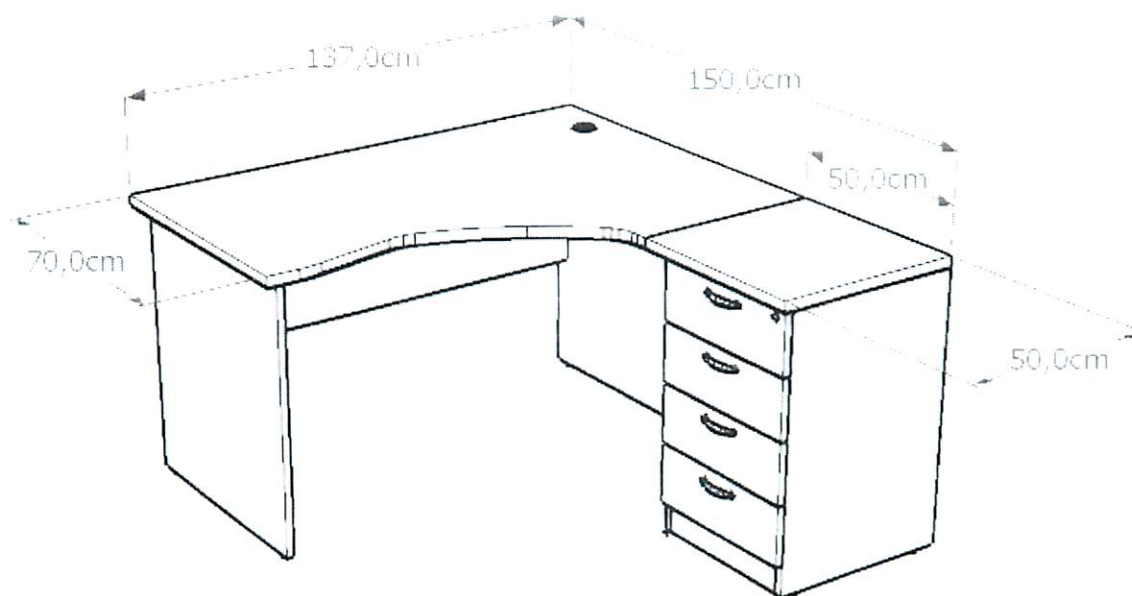
dotyczy: przetargu nieograniczonego „Dostawa wyposażenia do Centrum Informacji Turystycznej”

W związku z wniesieniem przez jednego z Wykonawców zapytań na podstawie art. 38 ust. 1 i 2 Prawa zamówień publicznych przekazuję treść udzielonych odpowiedzi:

Pytanie 1: Czy zamawiający dopuszcza, żeby meble typu A były wykonane z płyty spełniającej wymagania określone w SIWZ w kolorze CAVADOS?

Odpowiedź 1: Zamawiający nie dopuszcza mebli typu A wykonanych z płyty w kolorze CALVADOS.

Pytanie 2: Zamawiający w załączniku nr 1 do SIWZ opisuje w poz. 3 „Biuurko narożne zestaw” kontener stacjonarny, a przedstawia widok i wymiary do kontenera mobilnego na kółkach. Proponujemy zestaw z kontenerem stacjonarnym dzięki któremu uzyskujemy większą powierzchnię roboczą biurka oraz więcej szuflad. Czy zamawiający dopuszcza oferowanie biurka wg załączonego projektu, co nie spowoduje żadnych komplikacji funkcjonalnych lub osłabienia wytrzymałości, spowoduje natomiast zgodność projektu z opisem tekstowym pozycji?



Odpowiedź 2: Zamawiający dopuszcza zaoferowanie mebla z poz. 3 „Biuurko narożne zestaw” wg załączonego projektu.

Pytanie 3: Przyznajemy, że wymóg złożenia atestów do oferowanych mebli jest zasadny w przypadku systemowych mebli biurowych. Natomiast jest nieuzasadniony w przypadku mebli wykonanych jako niestandardowe zabudowy dopasowane do istniejących pomieszczeń. W związku z powyższym czy zamawiający dopuszcza oferowanie mebli kuchennych typu MBK nie posiadających atestu PN-EN 14749?

Odpowiedź 3: Zamawiający dopuszcza oferowanie mebli kuchennych typu MBK nie posiadających atestu PN-EN 14749?

Pytanie 4: Zamawiający w załączniku nr 1 do SIWZ w poz. 17 „Meble kuchenne” podaje wymiar blatu kuchennego 160x160x3.8. Blaty kuchenne zazwyczaj posiadają wymiar głębokości równy 60cm oraz grubość 2,8 lub 3,8. Czy blat do opisanych szafek powinien mieć wymiar 160x60x3,8?

Odpowiedź 4: Tak, blat do opisanych szafek powinien mieć wymiar 160x60x3.8cm.

BURMISTRZ

Jan Wójcik