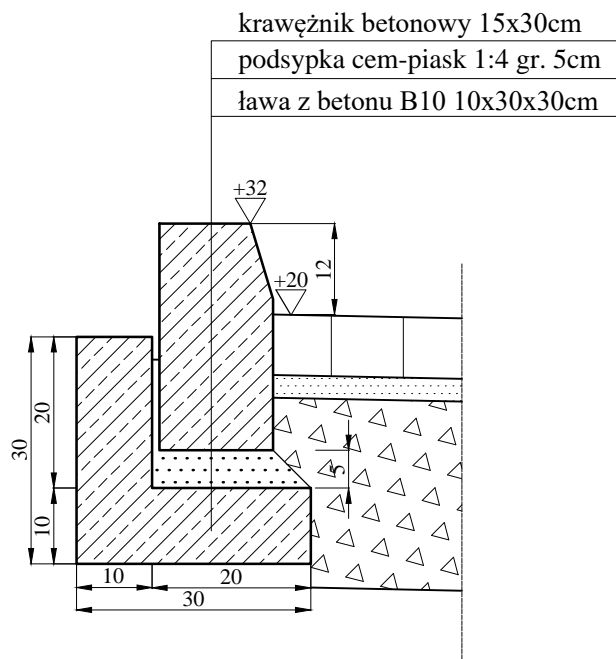


Szczegół A
Skala 1:10



szczegół "A"

skala 1:10

Opracowano w programie AutoCAD LT 2014 Licencja: 389-84607431

Obiekt: Zagospodarowanie przestrzeni publicznej w obrębie ulic Kolejowej i Sportowej w Bisztyńku dz. nr 139/27, obręb nr 2, Bisztynek

Investor: Gmina Bisztynek
ul. Kościuszki 2
11-230 Bisztynek

Stadium: Projekt
archit. - budowlany

Przedmiot: Szczegół A

Data: 12.2016

Proj: inż. Adam Nadolny
upr. bud. nr 37/85/OL
Kiertyny Małe 5B 11-200 Bartoszyce

Podpis: Skala: 1:10

Asystent projektanta: inż. Jacek Brynkiewicz
11-200 Bartoszyce ul. Poniatowskiego 15/4

Podpis: Rys. nr: 5