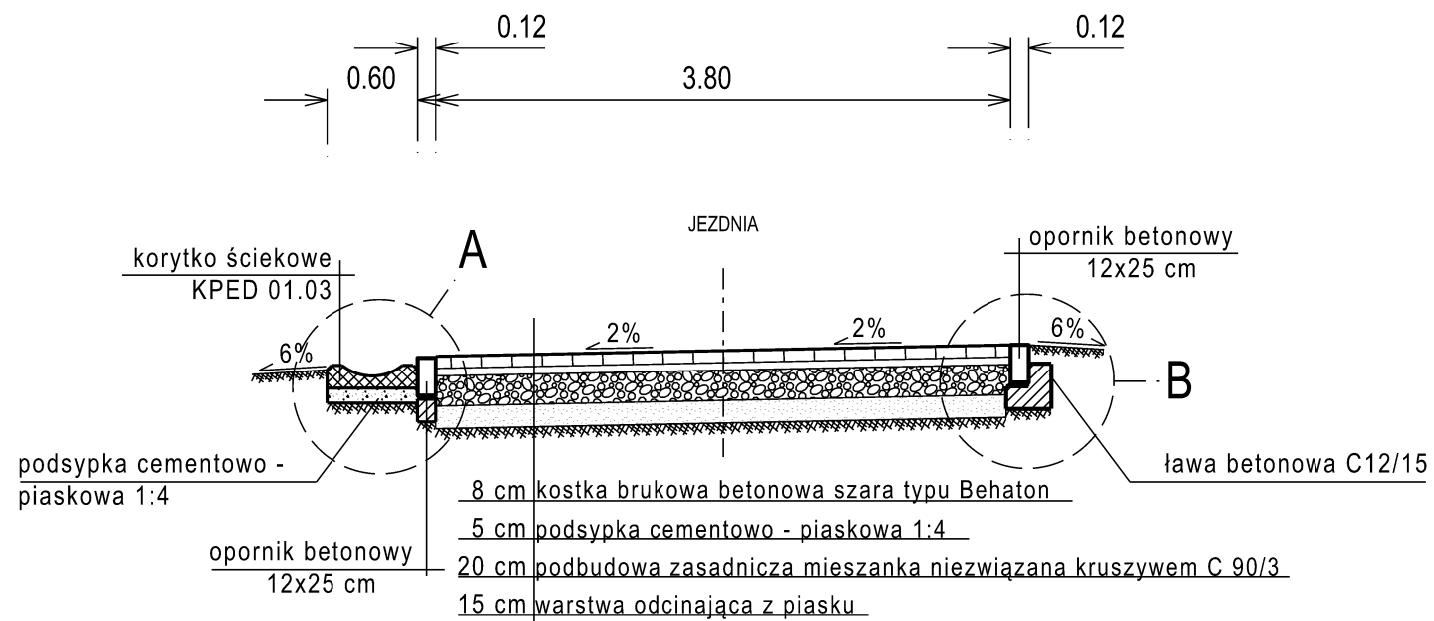
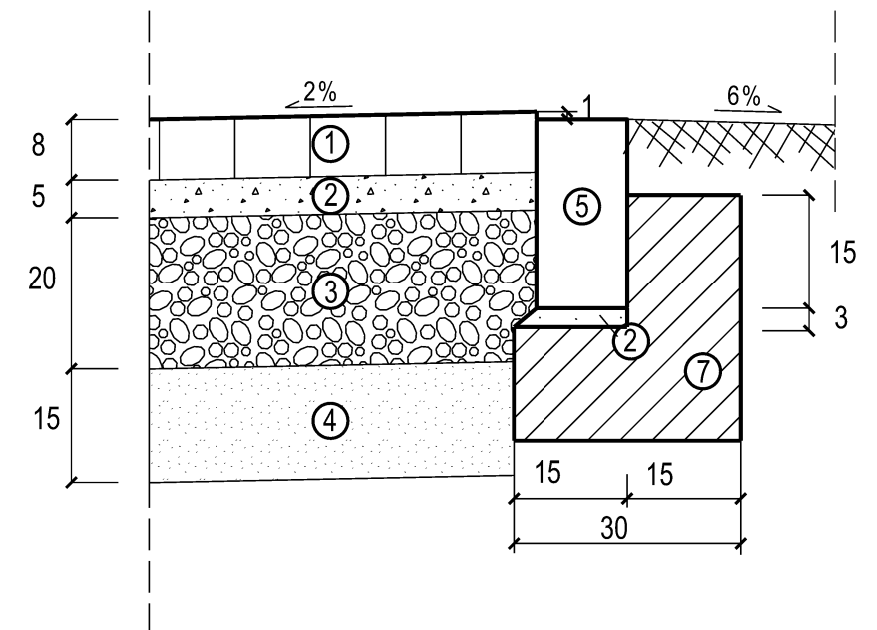


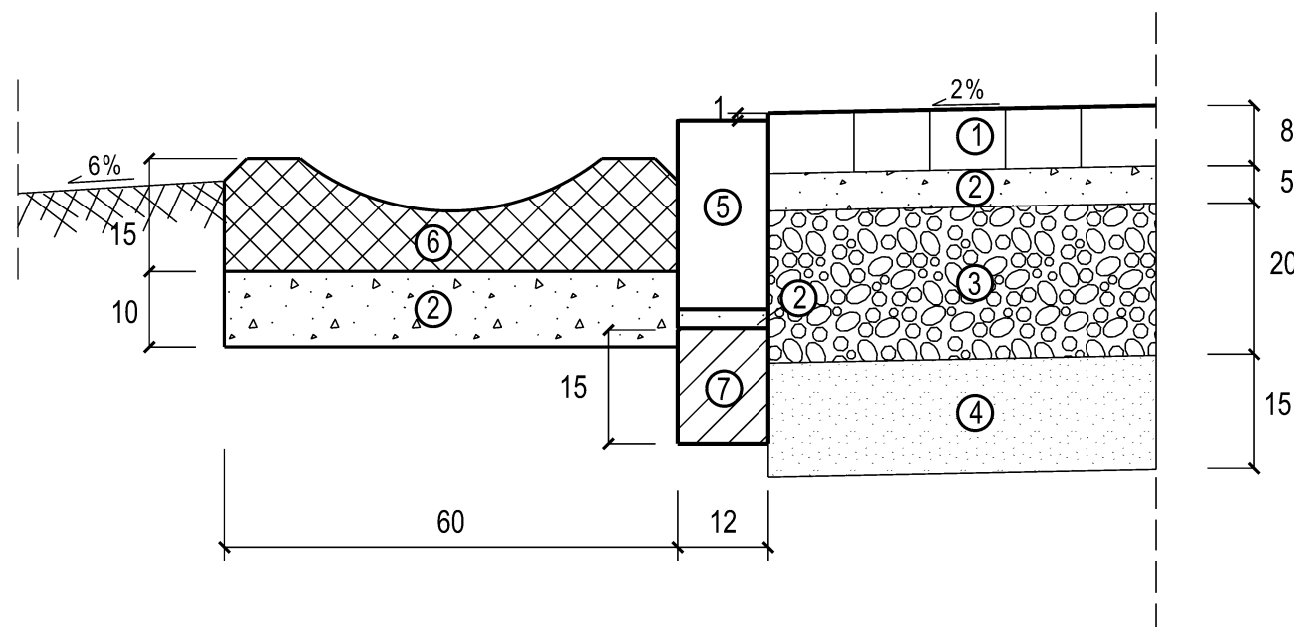
PRZEKRÓJ NORMALNY skala 1:50



SZCZEGÓŁ "B" skala 1:10



SZCZEGÓŁ "A" skala 1:10



①	kostka brukowa betonowa szara typu Behaton gr. 8 cm
②	podsyпка cementowo - piaskowa 1:4 gr. 5(10) cm
③	podbudowa zasadnicza mieszanka niezwiązana kruszywem C 90/3 gr 20 cm
④	warstwa odcinająca z piasku gr 15 cm
⑤	opornik betonowy 12/25 cm
⑥	korytko ściekowe półokrągłe wg KPED 01.03
⑦	ława z betonu C12/15

Inwestor			
 Gmina Bisztynek ul. Kościuszki 2 11-230 Bisztynek			
Jednostka projektująca			
 Droga Polska Przemysław Fanselau Kolejowa 15 11 -230 Bisztynek			
Stadium:	Projekt techniczny		
Temat:	Remont drogi dojazdowej do oczyszczalni ścieków w m. Sątopy Samulewo - dz. nr 353/73		
Tytuł:	Przekroje normalne		
Branża:	Drogowa		
Stanowisko:	Imię i nazwisko	Nr upr.	Podpis
Projektant:	Przemysław Fanselau	LBS/0011/POOD/10	
Data:	23.09.2017	Skala:	1:50
			Nr rys. 3