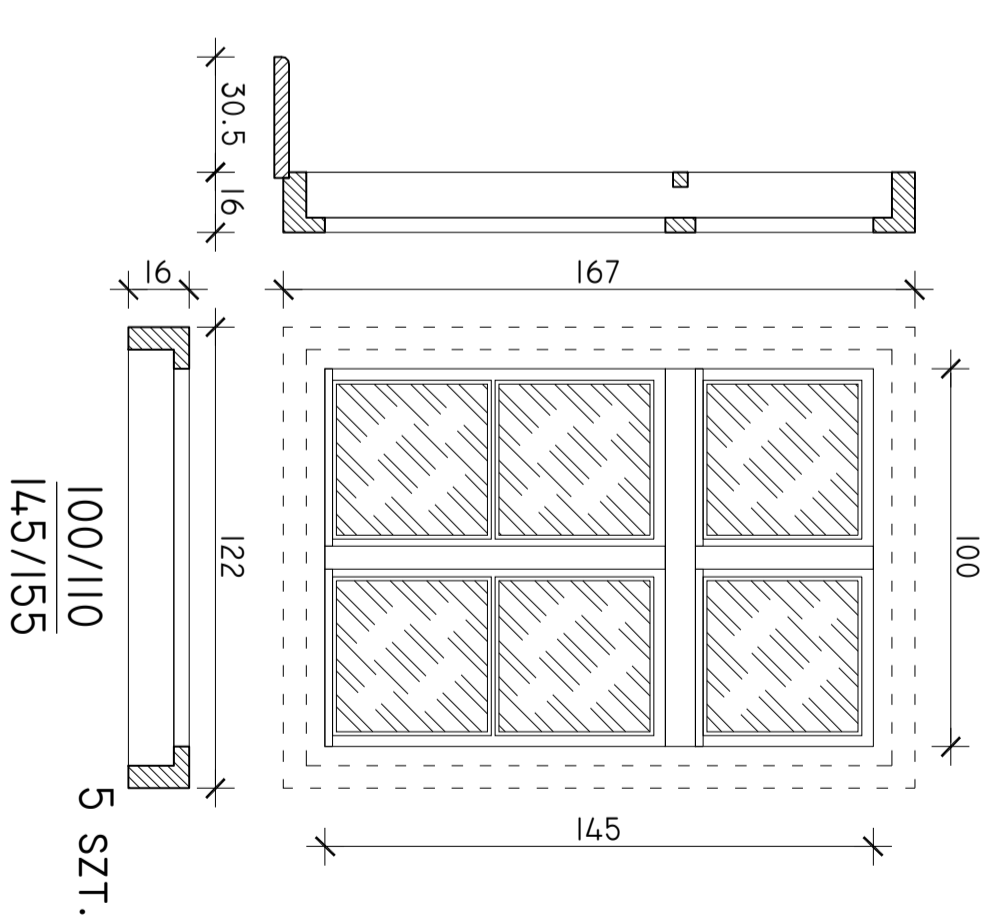
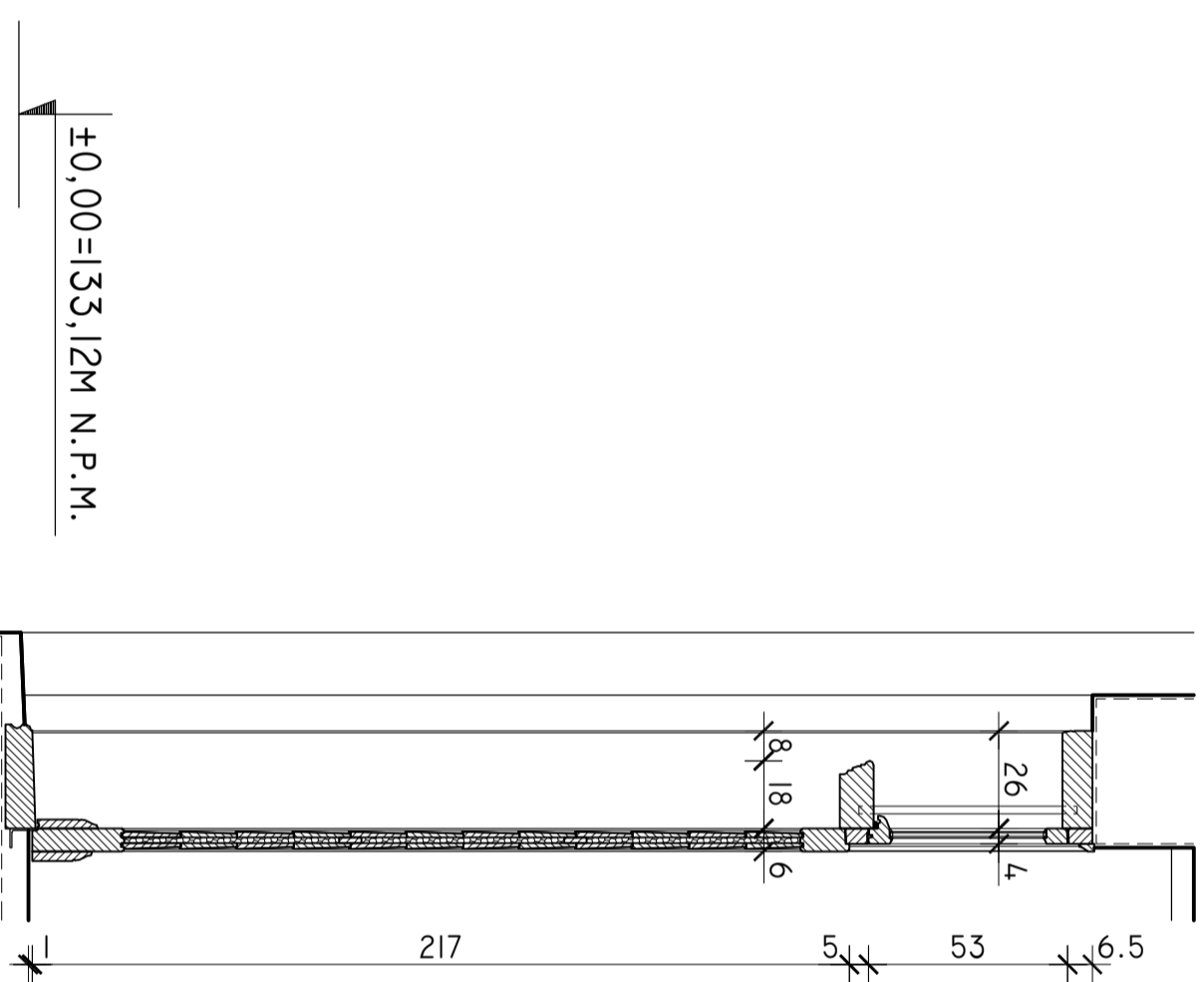
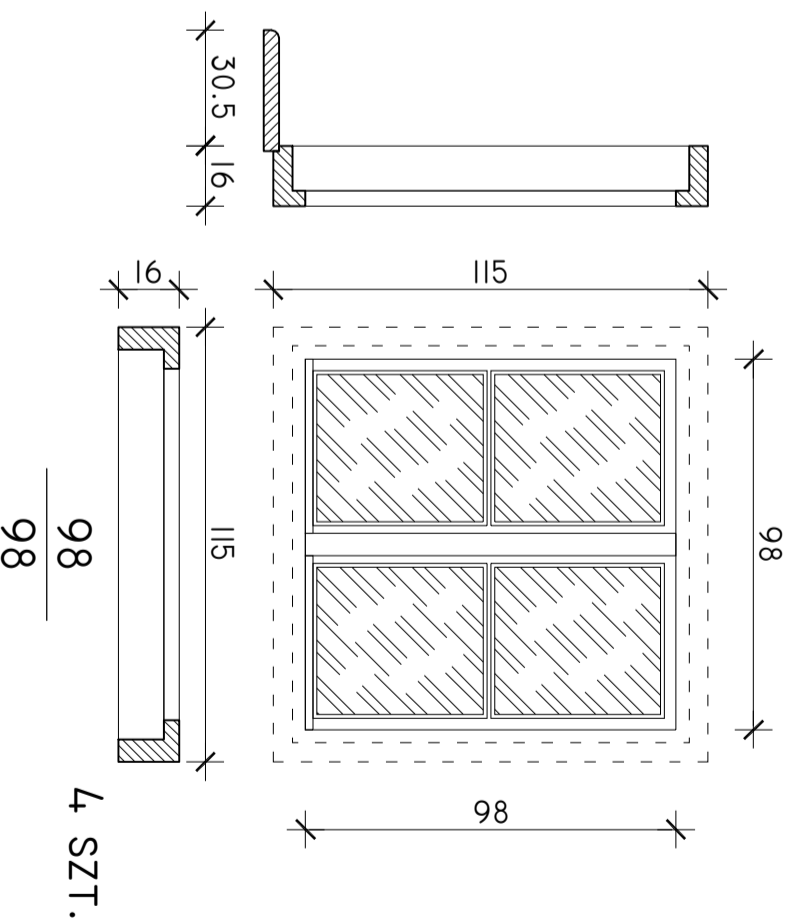


1 SZT.

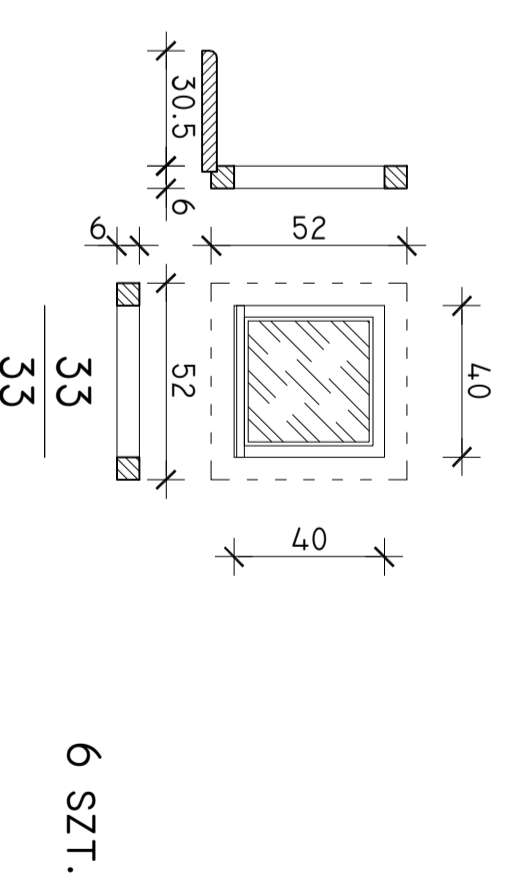
±0,00 = 133,12 M N.P.M.



5 SZT.



4 SZT.



6 SZT.

BIURO ARCHYTEKTONICZNE, arch. Jacek A. Sturzyński
10-437 Olszyna, ul. Dworcowa 45/60, tel. 0-89 527 39 43
e-mail: biurojas@poczta.fm

PROJEKT STOLARKI

Brama Lidzbarska
na dz. 38/4, obr. Bisztynek
ul. M. Konopnickiej 9 w Bisztyнку

Proj.: mgr inż. arch. Jacek A. Sturzyński (VM40119)

Stolarka okienna i drzwiowa

Lisopad 2013 r. Skala 1:20

S.1