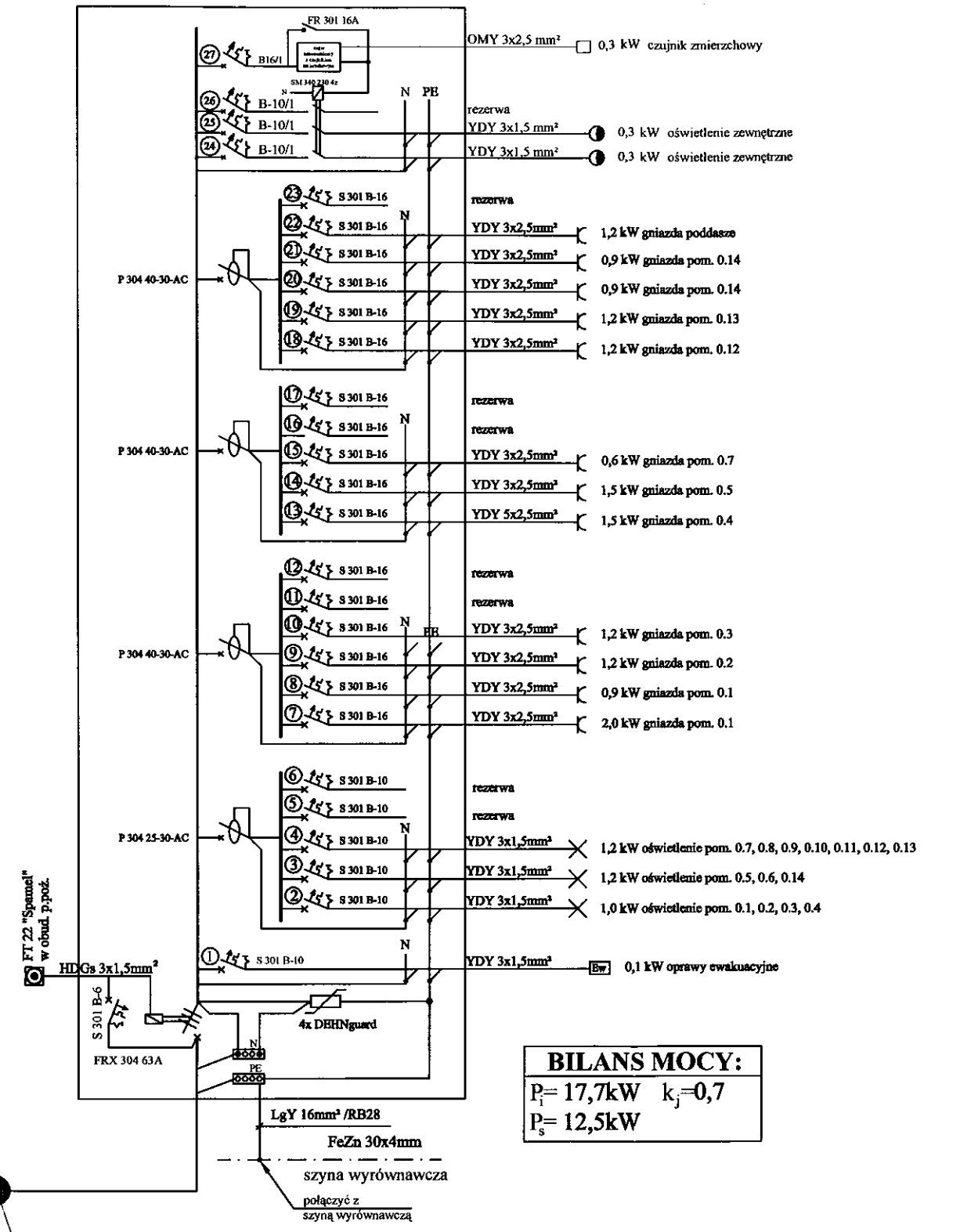
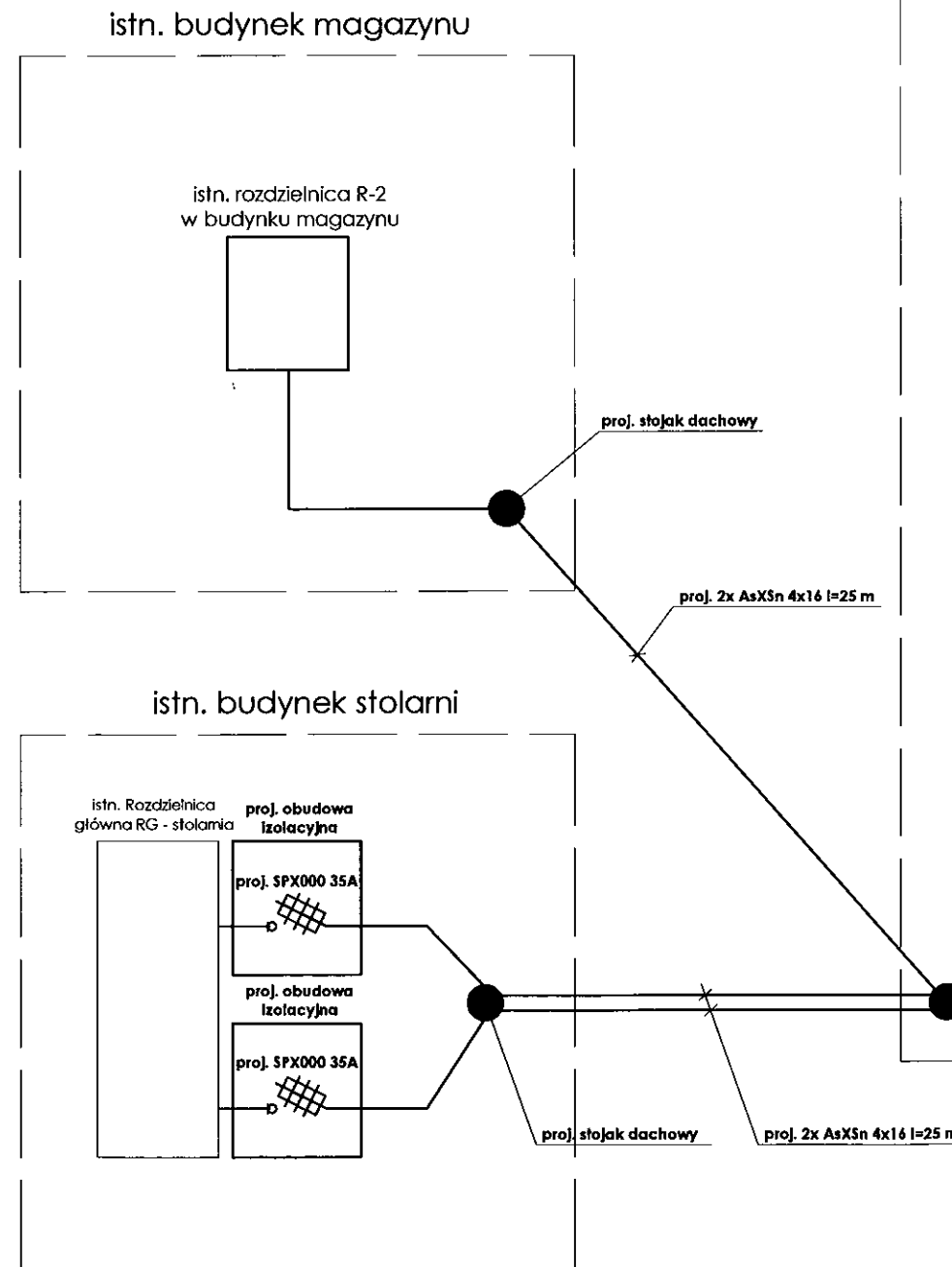


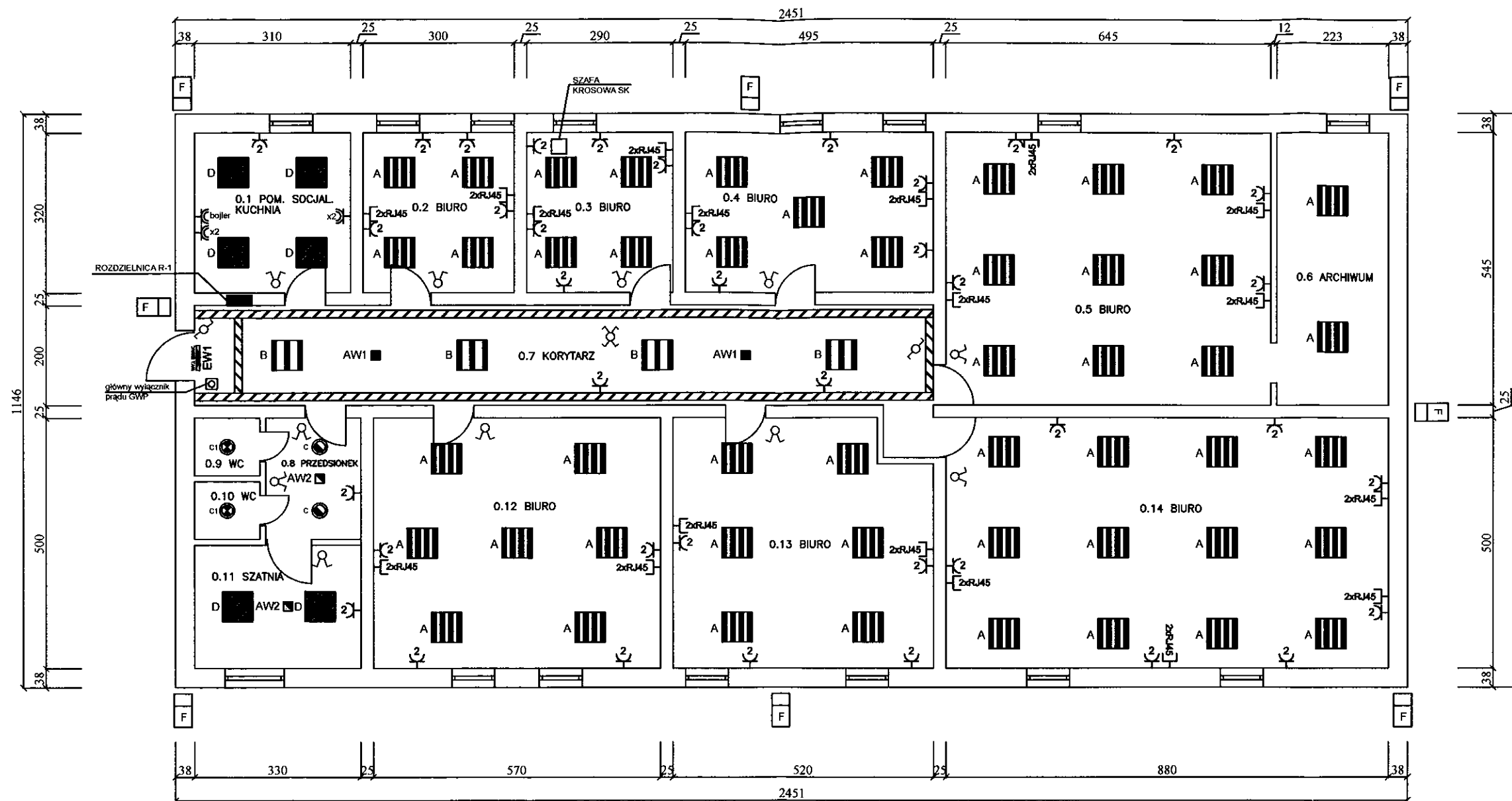
proj. budynek biurowy

Proj. rozdzielnica R-1 w obudowie Ekinoxe 4x18 prod. "Legrand" usytuowana w budynku biurowym na korytarzu



BILANS MOCY:
 $P_i = 17,7 \text{ kW}$ $k_j = 0,7$
 $P_s = 12,5 \text{ kW}$

TEMAT:	BUDYNEK BIUROWY ZAKŁADU GOSPODARKI KOMUNALNEJ I MIESZKANIOWEJ SPÓŁKA Z O.O. W BISZTYNKU UL. SŁONECZNA 3 W BISZTYNKU		
PROJEKTANT:	inż. ROBERT SWAT upr. bud. WAM/0056/PWOE/09	PODPIS:	DATA: 03.2013
SPRAWDZAJĄCY:	inż. JAROSŁAW KOPER upr. bud. WAM/0137/PWOE/05	PODPIS:	SKALA: b/s
BRANŻA:	ELEKTRYCZNA		
TEMAT:	SCHEMAT IDEOWY ROZDZIELNICY R-1		
			RYS. NR E-2

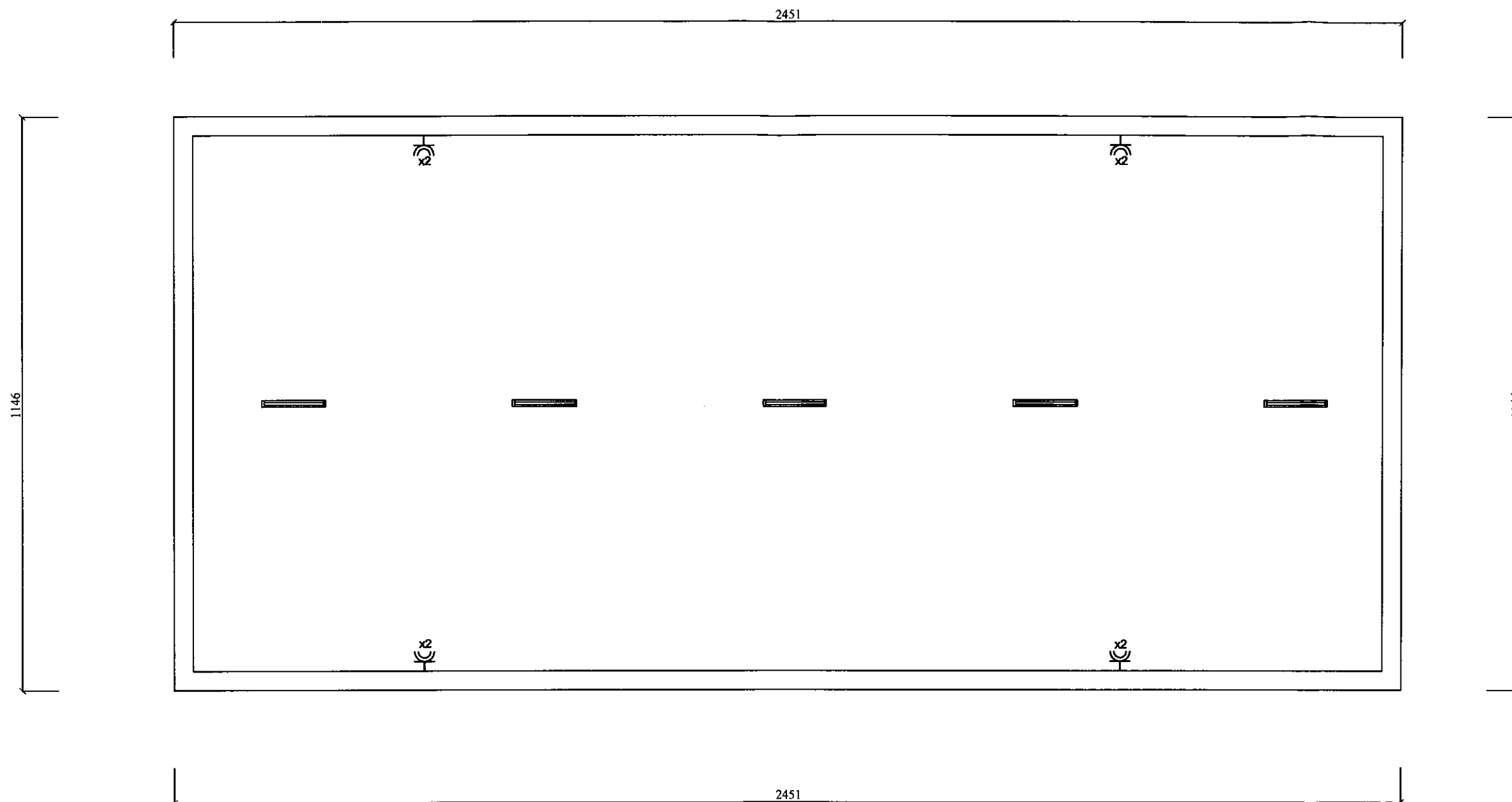


LEGENDA:

- | | | | |
|-----|---|---|--|
| A | Oprawa oświetleniowa LugClassic 4x14W T5 PAR | F | Oprawa oświetleniowa Powerlug 2 150W IP65 |
| B | Oprawa oświetleniowa LugClassic 3x14W T5 PAR | | Korytka kablowe KCJ 300 H100 / 3N |
| D | Oprawa oświetleniowa LugClassic 4x14W T5 PLX IP20 | | Łącznik świecznikowy |
| c | Oprawa oświetleniowa Lugstar 2x18W EVG IP44 | | Łącznik schodowy |
| ci | Oprawa oświetleniowa Lugstar 2x26W EVG IP44 | | Łącznik krzyżowy |
| AW1 | Oprawa oświetleniowa LVNC 3LED AT | | Gniazdo wtykowe podwójne 1-faz. |
| AW2 | Oprawa oświetleniowa LVNO 3LED AT | | Gniazdo wtykowe pojedyncze o IP44 1-faz. - 2szt. |
| | Oprawa ewakuacyjna LED 1h AT praca jasna | | Gniazdo wtykowe pojedyncze o IP44 3-faz. - 1szt. |
| | | | Gniazdo teleinformatyczne 2xRJ45 - 1szt. |

Na zewnątrz i w pomieszczeniach wilgotnych montować osprzęt szczelny o IP 44

OBIEKT:	BUDYNEK BIUROWY ZAKŁADU GOSPODARKI KOMUNALNEJ I MIESZKANIOWEJ SPÓŁKA Z O.O. W BISZTYNKU UL. SŁONECZNA 3 W BISZTYNKU		
PROJEKTANT:	inż. ROBERT SWAT upr. bud. WAM/0056/PWOE/09	PODPIS: 	DATA: 03.2013
SPRAWDZAJĄCY:	inż. JAROSŁAW KOPER upr. bud. WAM/0137/PWOE/05	PODPIS: 	SKALA: 1:100
BRANŻA:	ELEKTRYCZNA		
TEMAT:	RZUT PRZYZIEMIA - WEWNĘTRZNE INSTALACJE ELEKTRYCZNE		
			RYS. NR E-3

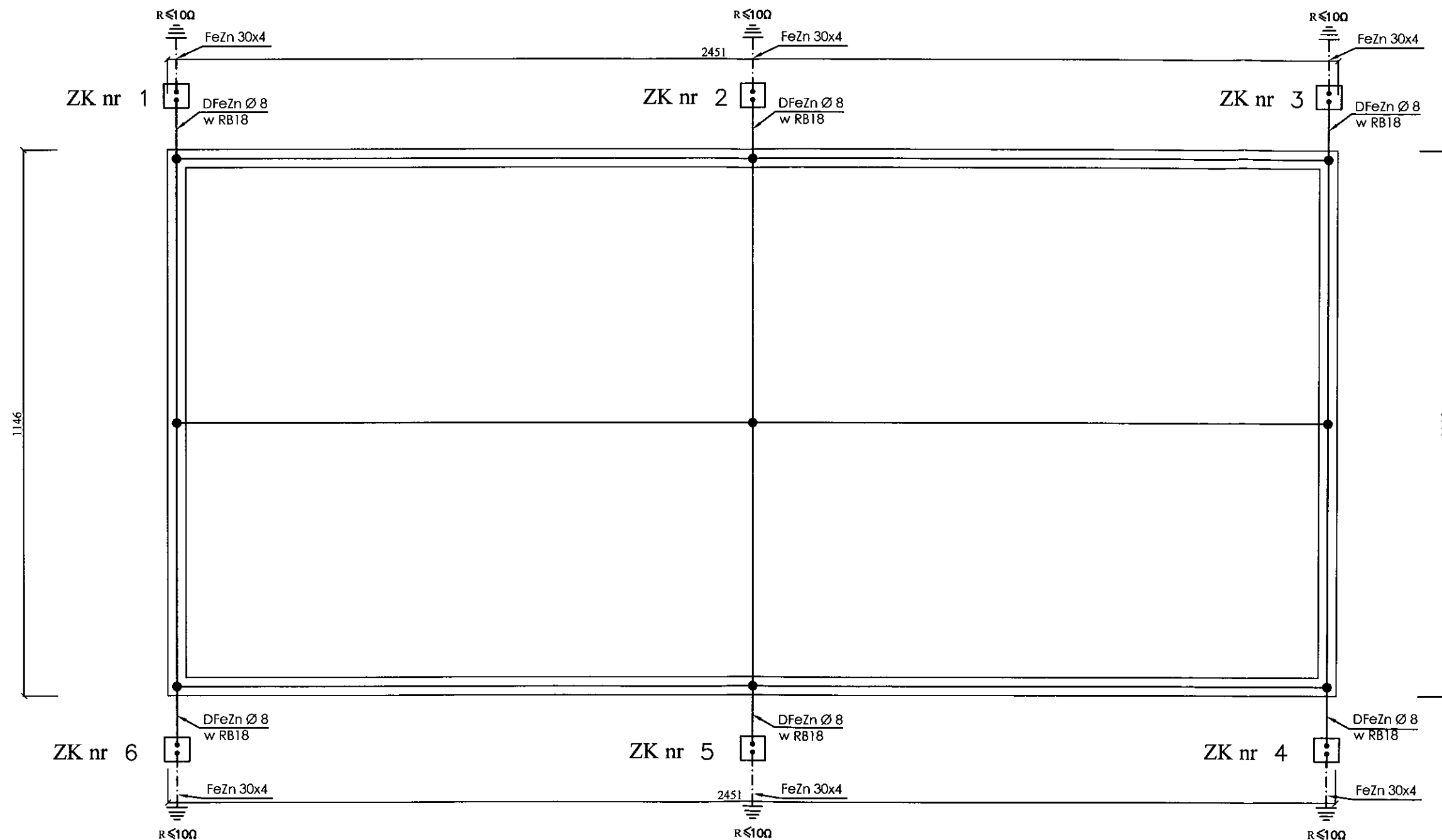


LEGENDA:

- ▬ Oprawa oświetleniowa Atlantyck 2x36W EVG IP65
- ⊕ Łącznik świecznikowy o IP44
- ⊕x2 Gniazdo wtykowe pojedyncze o IP44 1-faz. - 2szt.

Na zewnątrz i w pomieszczeniach wilgotnych montować osprzęt szczelny o IP 44

OBIEKT:	BUDYNEK BIUROWY ZAKŁADU GOSPODARKI KOMUNALNEJ I MIESZKANIOWEJ SPÓŁKA Z O.O. W BISZTYNKU UL. SŁONECZNA 3 W BISZTYNKU		
PROJEKTANT:	inż. ROBERT SWAT upr. bud. WAM/0056/PWOE/09	PODPISY <i>[Signature]</i>	DATA: 03.2013
SPRAWDZAJĄCY:	inż. JAROSŁAW KOPER upr. bud. WAM/0137/PWOE/05	PODPISY <i>[Signature]</i>	SKALA: 1:100 RYS. NR E-4
BRANŻA:	ELEKTRYCZNA		
TEMAT:	RZUT PODDASZA NIEUŻYTKOWEGO - WEWNĘTRZNE INSTALACJE ELEKTRYCZNE		



Legenda:

⋯ - proj. zaciski kontrolne ZK nr 1-6 w studzience prod "Galmar"
 w ziemi w odległości 0,5m od budynku lub alternetywnie
 w puszcze POH na budynku na wysokości 0,3-1,8 m od ziemi

——— - proj. drut DFeZn ϕ 8
 — · — - proj. bednarka FeZn 30x4

Projektowane zwody pionowe należy połączyć z istniejącym uziomem otokowym
 W razie nie uzyskania wystarczającej wartości rezystancji uziemienia instalacji
 odgromowej należy ułożyć uziom otokowy na głębokości 0,6 i w odległości min 1,5 m
 Alternatywnie wykonać uziom szpilkowy

OBIEKT:	BUDYNEK BIUROWY ZAKŁADU GOSPODARKI KOMUNALNEJ I MIESZKANIOWEJ SPÓŁKA Z O.O. W BISZTYNKU UL. SŁONECZNA 3 W BISZTYNKU		
PROJEKTANT:	inz. ROBERT SWAT upr. bud. WAM/0056/PWOE/09	PODPIS: <i>[Signature]</i>	DATA: 03.2013
SPRAWDZAJĄCY:	inz. JAROSŁAW KOPER upr. bud. WAM/0137/PWOE/05	PODPIS: <i>[Signature]</i>	SKALA: 1:100
BRANŻA:	ELEKTRYCZNA		
TEMAT:	RZUT DACHU – INSTALACJA ODGROMOWA		
			RYS. NR E-5